

**CLIMA
CONTROL**
ΘΕΡΜΑΝΣΗ-ΚΛΙΜΑΤΙΣΜΟΣ



ΛΕΒΗΤΕΣ ΞΥΛΟΥ ΚΑΙ ΓΙΑ ΘΕΡΜΑΝΣΗ & ΖΕΣΤΟ ΝΕΡΟ

**ΟΔΗΓΙΕΣ ΕΓΚΑΤΑΣΤΑΣΗΣ
ΚΑΙ ΛΕΙΤΟΥΡΓΙΑΣ**

Kiturami
Λέβητες Πετρελίου & Φυσικού Αερίου






Σας ευχαριστούμε που επιλέξατε το λέβητα ξύλου ΚF της **Kiturami**. Παρακαλούμε διαβάστε προσεκτικά το βιβλίο οδηγιών για τη σωστή τοποθέτηση του λέβητα και κρατήστε το για μελλοντική χρήση.

ΠΕΡΙΕΧΟΜΕΝΑ

ΠΡΟΕΙΔΟΠΟΙΗΣΕΙΣ ΑΣΦΑΛΕΙΑΣ	σελ. 3
ΠΕΡΙΓΡΑΦΗ ΛΕΒΗΤΑ ΚF	σελ. 4
ΕΓΚΑΤΑΣΤΑΣΗ ΛΕΒΗΤΑ ΚF	σελ. 5
ΥΔΡΑΥΛΙΚΗ ΕΓΚΑΤΑΣΤΑΣΗ ΛΕΒΗΤΑ ΚF	σελ. 6
ΕΓΚΑΤΑΣΤΑΣΗ ΚΑΜΙΝΑΔΑΣ	σελ. 7
ΚΟΝΤΡΟΛ ΛΕΒΗΤΑ ΚF	σελ. 8
ΘΕΡΜΟΣΤΑΤΗΣ CTR - 6080	σελ. 9
ΛΕΙΤΟΥΡΓΙΕΣ ΑΣΦΑΛΕΙΑΣ	σελ. 9
ΗΛΕΚΤΡΙΚΗ ΣΥΝΔΕΣΗ ΛΕΒΗΤΑ ΚF	σελ. 10
ΑΝΑΜΜΑ ΛΕΒΗΤΑ ΚF	σελ. 10
ΛΕΙΤΟΥΡΓΙΑ ΤΟΥ ΚΥΚΛΟΦΟΡΗΤΗ & ΤΟΥ ΑΝΕΜΙΣΤΗΡΑ	σελ. 11
ΓΕΝΙΚΕΣ ΠΡΟΕΙΔΟΠΟΙΗΣΕΙΣ ΣΥΝΤΗΡΗΣΗ	σελ. 12-13
ΒΛΑΒΕΣ, ΕΝΤΟΠΙΣΜΟΣ ΚΑΙ ΛΥΣΕΙΣ	σελ. 14
ΤΕΧΝΙΚΑ ΧΑΡΑΚΤΗΡΙΣΤΙΚΑ	σελ. 15

Δείχνει τα σημεία που πρέπει να θυμάστε με σύμβολα, ώστε η χρήση του λέβητα να είναι πιο εύκολη. Με αυτόν τον τρόπο μπορείτε να τα βλέπετε και να αποφεύγετε τα ατυχήματα. Επειδή η ασφάλειά σας και η ασφάλεια των άλλων είναι πολύ σημαντική, παρακαλούμε κοιτάξτε τα παρακάτω σύμβολα προσεκτικά και κατανοήστε τα απόλυτα προτού συνεχίσετε να διαβάζετε το εγχειρίδιο.

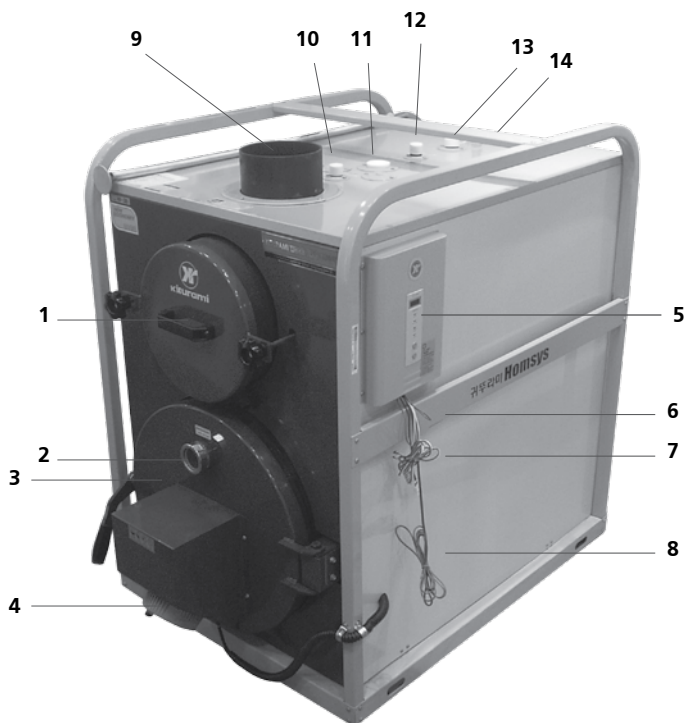
Κάθε σύμβολο έχει την παρακάτω σημασία:

	Γενικός κίνδυνος, προειδοποίηση και προσοχή		Πράγματα που πρέπει να γίνουν
	Μην αγγίζετε		Όχι φωτιά
	Γενικές απαγορεύσεις		Πρέπει να γίνει γείωση

Προσοχή

- Προφυλάξτε το λέβητα από χιόνια και βροχές. Φροντίστε η τοποθέτησή του να γίνει σε καλυπτόμενο χώρο για την καλύτερη και ασφαλέστερη λειτουργία του.
- Μην αφήνετε μπροστά και γύρω από το λέβητα εύφλεκτα υλικά.
- Το χειμώνα, ακόμη και αν λείπετε από το σπίτι, μην αποσυνδέετε το λέβητα από το ρεύμα.

ΠΕΡΙΓΡΑΦΗ ΛΕΒΗΤΑ ΚΦ



1. Θυρίδα καθαρισμού λέβητα
2. Θυρίδα ελέγχου φλόγας
3. Θυρίδα τροφοδοσίας ξύλου
4. Θυρίδα ρύθμισης εισόδου ποσότητας αέρα
5. Κοντρόλ λέβητα
6. Παροχή ηλεκτρικού ρεύματος
7. Κόκκινο και άσπρο: σύνδεση θερμοστάτη
8. Πράσινα καλώδια: σύνδεση κυκλοφορητή
9. Καμινάδα
10. Είσοδος κρύου νερού χρήσης
11. Έξοδος νερού προς τα σώματα
12. Έξοδος ζεστού νερού χρήσης
13. Εκτόνωση προς ανοιχτό δοχείο διαστολής
14. Βαλβίδα ασφαλείας

Η τοποθέτηση του λέβητα πρέπει να γίνει σε χώρο με αρκετή άνεση - ευρυχωρία ώστε να μπορείτε να τον ελέγχετε και να τον συντηρείτε εύκολα.

Πως να τοποθετήσετε το λέβητα:

- Τοποθετήστε τον πάνω σε άκαυτα - άφλεκτα υλικά, όπως μπετόν τα οποία μπορούν να αντέξουν μεγάλο βάρος.
- Ποτέ μην τοποθετείτε το λέβητα σε στενό, κλειστό χώρο χωρίς εξαερισμό ή σε χώρο με πολύ υγρασία. Θα προκληθεί ατελής καύση από έλλειψη οξυγόνου.
- Μην τοποθετήσετε το λέβητα σε απροστάτευτο, ακάλυπτο χώρο.
- Συνδέστε το ρευματολήπτη του λέβητα στο ρεύμα, χρησιμοποιώντας μια πρίζα αποκλειστικά και μόνο για αυτόν.

Προσοχή

Η εγκατάσταση θα πρέπει να γίνεται από εξειδικευμένους τεχνικούς και σύμφωνα με τις οδηγίες χρήσης.

ΥΔΡΑΥΛΙΚΗ ΕΓΚΑΤΑΣΤΑΣΗ ΛΕΒΗΤΑ ΚΦ

Εγκαταστήστε το λέβητα ξύλου ΚΦ της KИTURAMI σύμφωνα με το παρακάτω σχέδιο:

Τοποθετήστε το ανοιχτό δοχείο διαστολής τουλάχιστον 1 μέτρο ψηλότερα από την υπόλοιπη υδραυλική εγκατάσταση θέρμανσης.

Η διάμετρος του σωλήνα εκτόνωσης και πλήρωσης να είναι τουλάχιστον $\Phi 22$.



Τοποθετήστε ένα δοχείο διαστολής και μία βαλβίδα ασφαλείας στην υδραυλική εγκατάσταση νερού χρήσης.

Πριν συνδέσετε το νερό χρήσης στο λέβητα μετρήστε την πίεση του δικτύου ύδρευσης. Μετά ρυθμίστε το δοχείο διαστολής ύδρευσης στα ίδια bar και τοποθετήστε μια αντίστοιχη βαλβίδα ασφαλείας. Π.χ. έστω ότι η ύδρευση είναι 4 bar.

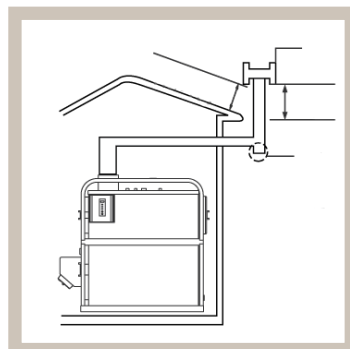
Τότε επιλέγουμε βαλβίδα ασφαλείας 6 bar και ρυθμίζουμε το δοχείο διαστολής στα 4 bar.

ΕΓΚΑΤΑΣΤΑΣΗ ΚΑΜΙΝΑΔΑΣ

Η τοποθέτηση της καμινάδας στο λέβητα ξύλου παίζει σημαντικό ρόλο και πρέπει να γίνει πολύ προσεκτικά.

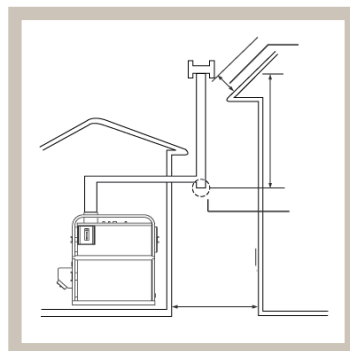
Τοποθετήστε την καμινάδα όπως στα παρακάτω σχήματα:

Συνδέστε το οριζόντιο και το κατακόρυφο κομμάτι της καμινάδας με ένα T καθαρισμού. Το κατακόρυφο κομμάτι της καμινάδας, πρέπει να είναι τουλάχιστον 3m.

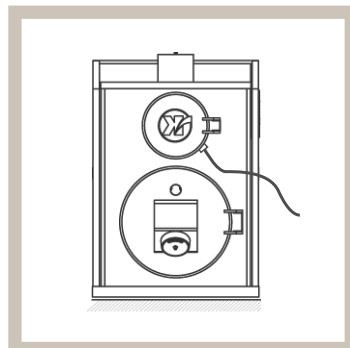


Όταν γειτονικά κτίρια είναι σε απόσταση 1m από την καμινάδα, τοποθετήστε καμινάδα ώστε να είναι 1m ψηλότερα ή και περισσότερο από την πιο ψηλή οροφή.

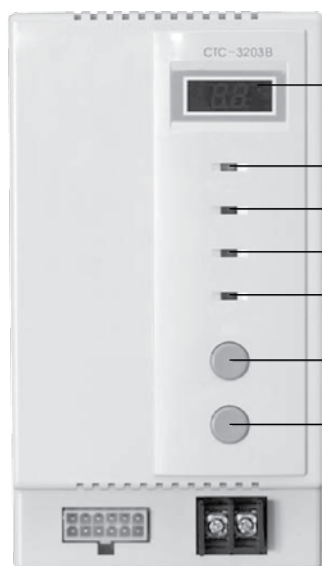
Αν δεν τοποθετηθεί σωστά η καμινάδα, θα υπάρχει μειωμένη απόδοση, καπνιά και θα δημιουργηθούν προβλήματα λειτουργίας.



Συνδέστε το σωλήνα αποστράγγισης του λέβητα.



ΚΟΝΤΡΟΛ ΛΕΒΗΤΑ ΚF - 3203 B



Ένδειξη θερμοκρασίας νερού λέβητα

Λυχνία ανεμιστήρα

Λυχνία κυκλοφορητή

Λυχνία χαμηλής στάθμης νερού

Λυχνία υπερθέρμανσης

Μπουτόν εκκίνησης ανεμιστήρα

Power (Reset) button

Ένδειξη Θερμοκρασίας Νερού Λέβητα

Δείχνει τη θερμοκρασία νερού στο λέβητα και εμφανίζει κωδικούς βλάβης σε περίπτωση προβλήματος.

Λυχνία Λειτουργίας Ανεμιστήρα

Κατά τη διάρκεια λειτουργίας του ανεμιστήρα η λυχνία παραμένει ανοιχτή. (Σβήνει αυτόματα όταν η θερμοκρασία πέσει κάτω από 40°C).

Λυχνία Λειτουργίας Κυκλοφορητή

Κατά τη διάρκεια λειτουργίας του κυκλοφορητή, η λυχνία παραμένει ανοιχτή.

Λυχνία Χαμηλής Στάθμης Νερού

Η λυχνία ανάβει σε περίπτωση έλλειψης νερού στο λέβητα και απενεργοποιείται ο κυκλοφορητής. Ο κυκλοφορητής επαναλειτουργεί όταν γίνει πλήρωση του λέβητα με νερό.

Λυχνία Υπερθέρμανσης

Σε περίπτωση υπερθέρμανσης, η λυχνία ανάβει.

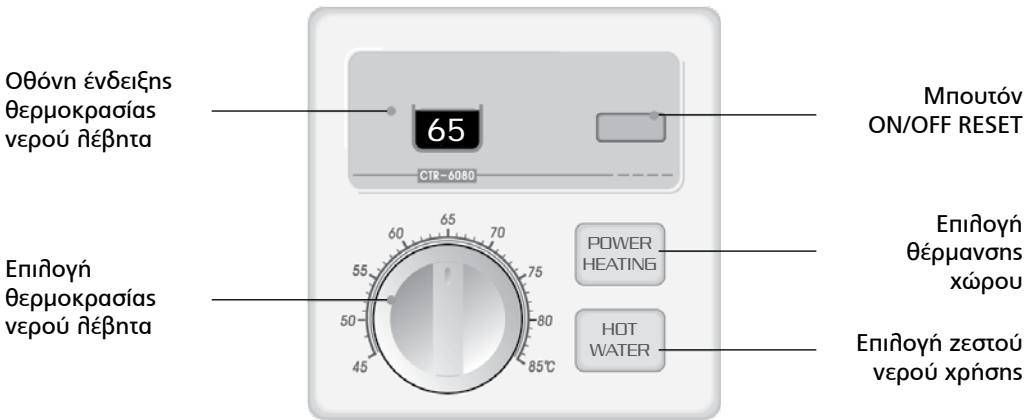
Μπουτόν Εκκίνησης Ανεμιστήρα

Πιέζουμε το μπουτόν όταν ανάβουμε τα ξύλα στο λέβητα και η θερμοκρασία νερού είναι κάτω από 40°C.

Power (Reset)

Λειτουργία εκκίνησης του λέβητα ή επανεκκίνησης μετά από βλάβη.

ΘΕΡΜΟΣΤΑΤΗΣ (CTR-6080)



Οθόνη Ένδειξης Θερμοκρασίας Νερού Λέβητα - Εμφανίζει τη θερμοκρασία του νερού στο λέβητα με αριθμούς. Επίσης, εμφανίζει κωδικούς βλάβης σε περίπτωση δυσλειτουργίας.

Επιλογή Θερμοκρασίας Νερού Λέβητα - Επιλέξτε την επιθυμητή θερμοκρασία από 45°C έως ~85°C.

Μπουτόν ON/OFF (Reset) - Ξεκινά ή σταματά τη λειτουργία του λέβητα. Επίσης, ξεκινά την επαναλειτουργία του λέβητα σε περίπτωση μπλοκαρίσματος. (Όταν δεν λειτουργεί ο λέβητας ο θερμοστάτης πρέπει να είναι κλειστός).

Επιλογή θέρμανσης χώρου - Με την επιλογή αυτή ο λέβητας δουλεύει για να ζεστάνει το χώρο.

Επιλογή ζεστού νερού χρήσης - Ο κυκλοφορητής σταματά να δουλεύει και άφθονο ζεστό νερό είναι διαθέσιμο. Για να έχουμε και πάλι θέρμανση, θα πρέπει να επιλέξουμε το πρόγραμμα θέρμανσης χώρου.

Λειτουργίες ασφαλείας

Λειτουργία αντιπαγωτικής προστασίας - Ο κυκλοφορητής ενεργοποιείται αυτόματα, όταν η θερμοκρασία νερού πέσει κάτω από τους 8°C για να αποφευχθεί η δημιουργία πάγου στο δίκτυο θέρμανσης. Επανέρχεται αυτόματα στην κανονική του λειτουργία μόλις η θερμοκρασία ανέβει στους 9°C.

Λειτουργία χαμηλής στάθμης νερού - Μετά τη συμπλήρωση νερού στο λέβητα, ο κυκλοφορητής θα δουλεύει για 2 λεπτά συνεχώς για να βοηθήσει την έξοδο του αέρα από το νερό της εγκατάστασης θέρμανσης.

Αντικολλητική λειτουργία προστασίας του κυκλοφορητή - Θέτει σε λειτουργία τον κυκλοφορητή, όταν έχουμε επιλεγμένο το πρόγραμμα ζεστού νερού και η θερμοκρασία του νερού είναι κάτω από τους 40°C.

ΗΛΕΚΤΡΙΚΗ ΣΥΝΔΕΣΗ ΛΕΒΗΤΑ ΚΦ

- Συνδέστε τον κυκλοφορητή με τα πράσινα καλώδια του λέβητα
- Συνδέστε το θερμοστάτη με το κόκκινο (+) & άσπρο (-) καλώδιο του λέβητα
- Τοποθετήστε το ρευματολήπτη στην πρίζα

ΑΝΑΜΜΑ ΛΕΒΗΤΑ ΚΦ

- Κατά το πρώτο άναμμα αφήστε το τάμπερ αέρα με μια θυρίδα ανοιχτή
- Πιέστε το μπουτόν POWER του κοντρόλ του λέβητα
- Ανοίξτε το θερμοστάτη χώρου από το μπουτόν ON / OFF
- Επιλέξτε την επιθυμητή θερμοκρασία νερού και πιέστε την επιλογή θέρμανσης χώρου
- Τοποθετήστε στο θάλαμο καύσης ξύλα και βάλτε τα φωτιά
- Πιέστε το μπουτόν εκκίνησης του ανεμιστήρα

Οδηγίες για τη ρύθμιση της καύσης του ξύλου

Αρχική ρύθμιση του εργοστασίου: 1 θυρίδα ανοιχτή

Αφού ζεσταθεί ο λέβητας, ανοίξτε ή κλείστε το τάμπερ αέρα καθώς ο λέβητας ξύλου δουλεύει. Κλείστε το τάμπερ εάν τα ξύλα καίγονται γρήγορα ή ανοίξτε το εάν δεν καίγονται καλά. Χρησιμοποιήστε τις ρυθμίσεις όπως στα παρακάτω σχήματα.



3 θυρίδες ανοιχτές
(όλες)



2 θυρίδες ανοιχτές



1 θυρίδα ανοιχτή



κλειστό

Μην αγγίζετε την καμινάδα κατά τη λειτουργία του λέβητα.

ΛΕΙΤΟΥΡΓΙΑ ΤΟΥ ΚΥΚΛΟΦΟΡΗΤΗ & ΤΟΥ ΑΝΕΜΙΣΤΗΡΑ

Επιλογή θερμοκρασίας νερού σε °C	Ανεμιστήρας		Κυκλοφορητής	
	ON	OFF	ON	OFF
45	45	50	48	43
55	48	55	50	45
65	56	65	58	46
75	64	75	67	53
85	64	75	74	55

ΓΕΝΙΚΕΣ ΠΡΟΕΙΔΟΠΟΙΗΣΕΙΣ

Χρησιμοποιήστε μία πρίζα μόνο για το ρευματολήπτη του λέβητα.
Προσοχή σε τυχόν ηλεκτρική διαρροή!

Το τροφοδοτούμενο ρεύμα πρέπει να είναι 230V/60Hz. Βεβαιωθείτε για την τάση του ρεύματος.

Μην καθαρίζετε το λέβητα με νερό.

Μη διατηρείτε εύφλεκτα υλικά κοντά στο λέβητα.

- Υπάρχει κίνδυνος φωτιάς. Βεβαιωθείτε ότι υπάρχει πυροσβεστήρας μέσα στο λεβητοστάσιο.
- Σε περίπτωση βλάβης επικοινωνήστε με το τμήμα service ή τον προμηθευτή σας.

Μην αγγίζετε την καμινάδα κατά τη διάρκεια λειτουργίας του λέβητα.

- Μπορεί να προκαλέσει εγκαύματα.

Αντιπαγωτική προστασία.

- Η αντιπαγωτική προστασία αποτρέπει τη δημιουργία πάγου στο λέβητα και τις σωληνώσεις. Για να λειτουργήσει η αντιπαγωτική προστασία βεβαιωθείτε ότι ο λέβητας είναι συνδεδεμένος με το ρεύμα.
- Όταν απουσιάζετε από το σπίτι για αρκετό καιρό, αφήστε τη βρύση της κουζίνας να στάζει.
- Η αντιπαγωτική προστασία δεν λειτουργεί εάν υπάρξει διακοπή ρεύματος ή εάν ο ρευματολήπτης δεν είναι συνδεδεμένος με την πρίζα.

Προτείνεται η επιθεώρηση και η συντήρηση του λέβητα μία φορά το χρόνο από εξειδικευμένο προσωπικό.

Κλείστε χειροκίνητα το τάμπερ του αέρα εάν γίνει διακοπή ρεύματος και υπάρχουν αναμμένα ξύλα μέσα στο λέβητα.

Μην τοποθετείτε πολλή ξύλα μονομιάς.

Βάζοντας πολλή ξύλα υπάρχει ο κίνδυνος της υπερθέρμανσης και ο κίνδυνος να προκληθούν εγκαύματα από το ζεστό νερό ή τον ατμό.

Κλείνετε πάντα τη θυρίδα τροφοδοσίας αφού βάλετε τα ξύλα.

Πρέπει να κλείνετε πάντα τη θυρίδα τροφοδοσίας και να καθαρίζετε τα υπολείμματα στάχτης γιατί αλλιώς υπάρχει κίνδυνος πυρκαγιάς.

Να είστε προσεκτικοί όταν ανοίγετε ή κλείνετε τη θυρίδα τροφοδοσίας γιατί υπάρχει κίνδυνος να προκληθούν εγκαύματα.

Εγκαταστήστε το λέβητα σε σημείο που επιτρέπει τον εύκολο καθαρισμό του.

Χρησιμοποιήστε στεγνά ξύλα.

Τα υγρά ξύλα κατά την καύση αφήνουν κατάλοιπα σαν ρετσίνα κάνοντας απαραίτητη την πολύ συχνή συντήρηση του λέβητα.

Εάν χρησιμοποιείτε υγρά ξύλα πρέπει καθαρίζετε το λέβητα πολύ συχνά.

ΣΥΝΤΗΡΗΣΗ

- Βεβαιωθείτε ότι ο λέβητας είναι κρύος κατά τη συντήρησή του.
- Καθαρίστε τα τούμπα του λέβητα με μία βούρτσα καθαρισμού (τουμπόβουρτσα).
- Μαζέψτε με μία σκούπα την καπνιά από το θάλαμο και τη θυρίδα καθαρισμού.

Για μεγαλύτερη εξοικονόμηση χρημάτων καθαρίζετε το λέβητα συχνά.

ΒΛΑΒΕΣ – ΕΝΤΟΠΙΣΜΟΣ ΚΑΙ ΛΥΣΕΙΣ

Σε περίπτωση που θα δημιουργηθεί οποιαδήποτε βλάβη στο λέβητα, τότε στο θερμοστάτη θα εμφανιστεί ένας από τους παρακάτω κωδικούς:

04 Έχει αποσυνδεθεί ο αισθητήρας θερμοκρασίας ή έχει χαλάσει.

05 Υπάρχει υψηλή θερμοκρασία στο νερό του λέβητα. Η λειτουργία του ανεμιστήρα σταματά ενώ ο κυκλοφορητής συνεχίζει να λειτουργεί. Κλείστε το τάμπερ αέρα.

95 Υπάρχει έλλειψη νερού. Συμπληρώστε νερό στο ανοιχτό δοχείο διαστολής. Όταν ο λέβητας γεμίσει με νερό, ο κυκλοφορητής θα ξεκινήσει αυτόματα τη λειτουργία του και θα δουλέψει για 2 λεπτά για την ευκολότερη εξαγωγή του αέρα από το νερό της εγκατάστασης θέρμανσης. Ο κυκλοφορητής δεν θα λειτουργήσει αν είναι επιλεγμένο το πρόγραμμα ζεστού νερού.

&
Low
Water

Αν δεν υπάρχει ηλεκτρική τάση

Ελέγξτε το ρευματολήπτη. Ελέγξτε την πρίζα στην οποία τοποθετήσατε το ρευματολήπτη.

Υπάρχει ρεύμα, αλλά δεν δουλεύει ο ανεμιστήρας και ο κυκλοφορητής.

Ελέγξτε τις συνδέσεις τους.

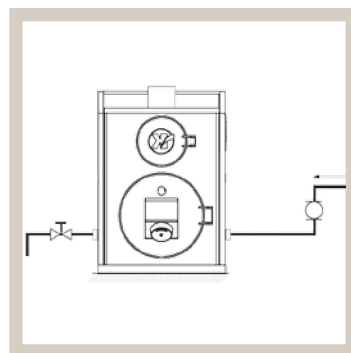
Ο λέβητας είναι ζεστός αλλά ο χώρος και τα σώματα είναι κρύα

Ελέγξτε τις σωληνώσεις του δικτύου για την ύπαρξη αέρα και αν υπάρχει, αφαιρέστε τον από τα σώματα με εξαέρωση.

Ελέγξτε αν λειτουργεί ο κυκλοφορητής.

Διατηρείστε καθαρή την καμινάδα για την ομαλή λειτουργία του λέβητα.

Χρησιμοποιήστε κυκλοφορητή ανάλογο της δυναμικής του λέβητα και των απαιτήσεων της εγκατάστασης. Τοποθετήστε μία βαλβίδα εκκένωσης του νερού της εγκατάστασης.



ΤΕΧΝΙΚΑ ΧΑΡΑΚΤΗΡΙΣΤΙΚΑ

ΤΥΠΟΣ	KF 35	KF 60
ΚΑΥΣΙΜΟ	ΞΥΛΟ	
ΙΣΧΥΣ (kW)	40,7	69,8
ΑΠΟΔΟΣΗ ΣΤΗ ΘΕΡΜΑΝΣΗ (kW)	23,2-34,9	34,9-45,5
ΤΥΠΟΣ ΚΑΥΣΗΣ	ΒΕΒΙΑΣΜΕΝΗ ΚΑΥΣΗ	
ΔΥΝΑΤΟΤΗΤΑ ΚΑΤΑΝΑΛΩΣΗΣ ΞΥΛΟΥ (Kgr/h)	8,1	10,5
ΠΡΟΤΕΙΝΟΜΕΝΟ ΕΙΔΟΣ ΕΓΚΑΤΑΣΤΑΣΗΣ	ΑΝΟΙΧΤΟ ΔΟΧΕΙΟ ΔΙΑΣΤΟΛΗΣ	
ΜΕΓΙΣΤΗ ΑΠΟΔΟΣΗ ΣΤΗ ΘΕΡΜΑΝΣΗ (%)	75	
ΜΕΓΙΣΤΗ ΑΠΟΔΟΣΗ ΣΤΟ ΖΕΣΤΟ ΝΕΡΟ (%)	75	
ΑΠΟΔΟΣΗ ΣΕ ΖΕΣΤΟ ΝΕΡΟ (kW)	23,2 - 34,9	34,9-45,5
ΔΙΑΤΟΜΕΣ ΠΑΡΟΧΩΝ ΘΕΡΜΑΝΣΗΣ	32Α	
ΔΙΑΤΟΜΕΣ ΠΑΡΟΧΩΝ ΖΕΣΤΟΥ ΝΕΡΟΥ	20Α	
ΔΙΑΤΟΜΗ ΕΚΤΟΝΩΣΗΣ	20Α	
ΔΙΑΜΕΤΡΟΣ ΚΑΜΙΝΑΔΑΣ (Φ)	150	
ΔΙΑΣΤΑΣΕΙΣ ΠΛΑΤΟΣ - ΜΗΚΟΣ - ΥΨΟΣ	700*1000*1050	870*1325*1390
ΒΑΡΟΣ (Kgr)	250	330
ΛΕΙΤΟΥΡΓΙΕΣ ΑΣΦΑΛΕΙΑΣ	<ul style="list-style-type: none"> ● ΥΠΕΡΘΕΡΜΑΝΣΗΣ ● ΧΑΜΗΛΗΣ ΣΤΑΘΜΗΣ ● ΑΝΤΙΠΑΓΩΤΙΚΗΣ ΠΡΟΣΤΑΣΙΑΣ 	
Θερμοκρασία εξόδου καυσαερίων: λιγότερο από 300 °C.		
Το εξωτερικό σχήμα και οι διαστάσεις μπορούν να αληθάξουν χωρίς καμία προειδοποίηση.		

CLIMA CONTROL

ΘΕΡΜΑΝΣΗ-ΚΛΙΜΑΤΙΣΜΟΣ

Αποκλειστική Αντιπροσωπεία

Παράπλευρος Εγνατίας Οδού Τ.Θ. 1200

Τ.Κ. 57 008 Κόμβος Διαβατών, Θεσσαλονίκη

Τηλ.: 2310 574 920, 2310 574 803 • Fax.: 2310 574 893

e-mail: info@climacontrol.gr

www.climacontrol.gr